



INGENIO AUTOPORTANT

Bâti-support WC



-  **100% AUTOPORTANT** (sans fixation murale nécessaire)
-  **Précision de pose : SIMPLE et RAPIDE**
-  Des **INNOSIAMP** pour une installation **INTUITIVE**

UTILISATION



- ✓ Pour l'installation de cuvettes suspendues standards, rallongées ou compactes
- ✓ Installation sur sol ou mur porteur
- ✓ Résistant à une charge de **400kg**, autoportant sans fixation murale
- ✓ Commande frontale à double volume
- ✓ Maintenance aisée **sans outils**
- ✓ Conditions de chantier optimales

CARACTÉRISTIQUES

Structure autoportante

- Entièrement traitée anticorrosion
- Structure compacte et robuste réalisée en tubes de 45 x 45 mm
- Pieds avec ouvertures de fixation oblongues permettant un ajustement latéral de la position du bâti. **Pieds livrés dans la position d'installation**
- Système de **pieds freinés** : réglage de la hauteur en position debout par un seul opérateur
- Prise d'aplomb aisée à l'aide du **niveau à bulle intégré au réservoir INNOSIAMP**
- Fixation cuvette par tige filetée à **vissage rapide**, réglable après réalisation de l'habillage
- Fixation murale possible : kit de fixation haute fourni

Réservoir de chasse

- Réservoir isolé, pré-réglé d'usine en 2.5l/4l
- Mécanisme 36 double volume
- Robinet flotteur 95L silencieux réglable
- Aucune ouverture : protection contre les corps étrangers pour une **mise en eau sécurisée**
- Maintenance : accès direct aux équipements par l'ouverture de la plaque de commande
- 1 jeu de clapet et de membrane supplémentaire fourni



**PIEDS FREINÉS
EN POSITION
D'INSTALLATION**

INGENIO AUTOPORTANT

Bâti-support WC

ACCESSOIRES COMPLÉMENTAIRES

Plaque de commande

- Grande variété de surfaces disponibles
- Plus de 600 combinaisons de décors au choix

Kit de liaison cuvette



Commande

- Commande frontale double volume mécanique à actionnement facile
- Attache **rapide et intuitive** de la plaque de commande
- Système de réglage aisé selon l'épaisseur de l'habillage

Connexion en eau

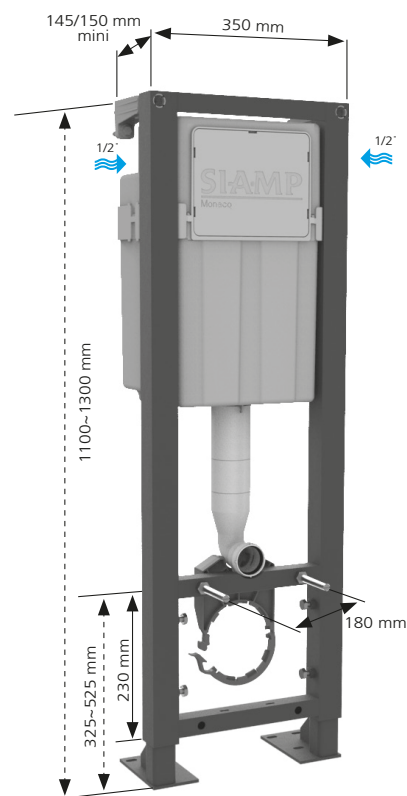
- Silencieux : robinet d'arrêt droit avec flexible intégré **INNOSIAMP**
- **Système sécurisé à l'intérieur du réservoir**
- Robinet d'arrêt 1/2" mâle **manœuvrable depuis l'extérieur** du réservoir
- Connexion préinstallée d'usine à droite, connexion à gauche possible

Habillage

- Gabarit de réserve rigide pour l'ouverture du réservoir : garantit l'appui de la plaque de commande, délimite l'habillage et son épaisseur
- Gabarit de réserve rigide pour la zone de connexion cuvette **INNOSIAMP**
- Gabarits de protection contre les corps étrangers **INNOSIAMP**

Évacuations

- Pipe PVC Ø100 mm mâle
- Orientable, à la fois horizontalement, verticalement et latéralement
- A fixer par simple clipsage



TEXTE D'APPEL D'OFFRE

INGENIO AUTOPORTANT / Évacuation orientable 2.5/4l

Réf. : 31 3104 10

Bâti-support autoportant pour WC suspendus, garantie 10 ans. Installation sur sol ou mur porteur.

Compatible cuvette standard.

Structure résistante à une charge de 400 kg, en tubes acier 45 x 45 x 1,5 mm, traitée anticorrosion.

Hauteur réglable de 1100 à 1300 mm, largeur 350 mm, profondeur 147 mm.

Réservoir isolé de 2.5/4 litres, mécanisme double volume et robinet flotteur silencieux.

Connexion en eau sécurisée à l'intérieur du réservoir, arrivée droite ou gauche au choix.

Robinet d'arrêt droit silencieux.

Livré avec : accessoires de fixation, accessoires de réserve, avec pipe orientable PVC.

Non fourni : plaque de commande, kit de liaison cuvette.

	Référence	Gencod	Conditionnement	Nb	Colisage L. x p. x h. (mm)	Quantité Palette
INGENIO AUTOPORTANT Evacuation orientable 2.5/4l	31 3104 10	3 24723 012931 7	Carton	1	1140 x 395 x 185	20



- 1 = 145/150 mini ~ 240 mm maxi
- 2 = 13/16** ~ 80 mm
- 4 = 0 ~ 200 mm
- si 3 = 400 => 4 = 200 mm max*
- si 3 = 480 => 4 = 120 mm max*

* Dans le cas où la distance entre l'axe de fixation cuvette et l'assise de la cuvette est de 75 mm.

** Selon commande